



型号: JLV-12120K 尺寸: 160*98*38mm



产品概述

Powermax™
Technology Inside

120W

LED电源

型号 JLV-12120K
输入 170~250VAC
输出 12V DC 10A 120W

产品特点

- 通过CE认证, 符合LVD安规要求
- 高效转化率
- 输入范围广
- 稳定的恒压电流输出
- 100%满载老化检测
- 自带短路保护、过载保护

主要电气参数 ELECTRICAL DATA

AC Input 输入

输入电压范围	170~250V
输入频率	50/60Hz
转化效率(典型)	82%
输入电流	230V: 1.3A max.
浪涌电流	40A
漏电流	5mA/120VAC

DC Output 输出

输出电压	12V
输出电流	10A
输出功率	120W
纹波与噪音(最大)	<500mVp-p
启动时间	1500ms/120VAC
线性调整率	1%
负载调整率	1%

工作环境

工作温度	-30°C~50°C
工作湿度	20~95%RH
储存温度	-40°C~80°C
储存湿度	10~95%RH

保护

过载保护	有过载保护, 当负载电压超过额定负载10%~20%时, 电源自动切断输出。保护模式为关断式。
短路保护	有短路保护, 保护方式为打嗝模式, 当短路故障解除时, 自动恢复工作

安规

安规标准	EN 61347-2-13
耐压	I/P-O/P: 3750VAC/1min/<5mA
绝缘	I/P-O/P: >100M Ohms / 500VDC /25°C / 70%RH

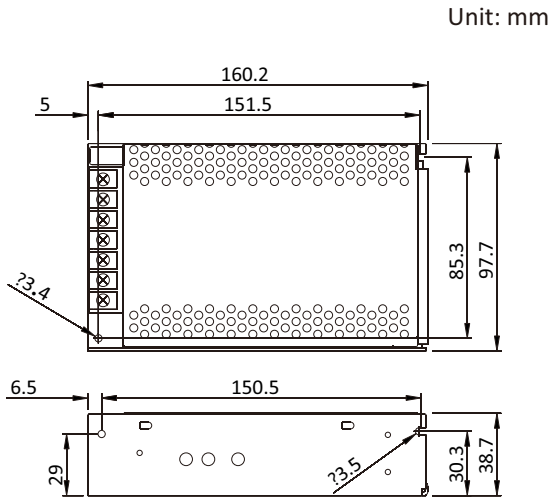
包装信息

产品尺寸	160*98*38mm
产品净重	450G
装箱数量	40PCS
纸箱尺寸	47*34.5*23.5cm
每箱毛重	22KG

温馨提示:

- 负载短路、超载都会引起电源保护, 造成电源不能正常工作。
- 电源与负载之间的连接线应遵循尽可能短的原则, 过长或过细的连接线会产生线路上的压降, 过细的连接线还容易引起安全上的隐患。
- 保持良好的通风散热对电源的寿命至关重要。

I 产品轮廓图



产品概述

Powermax™
Technology Inside

120W

LED电源

型号 JLV-12120K

输入 170~250V AC

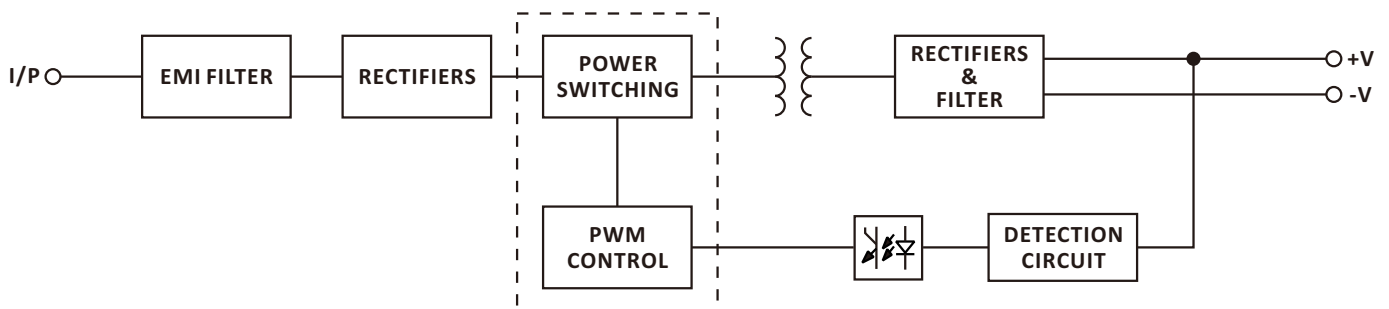
输出 12V DC 10A 120W

端子式输入输出

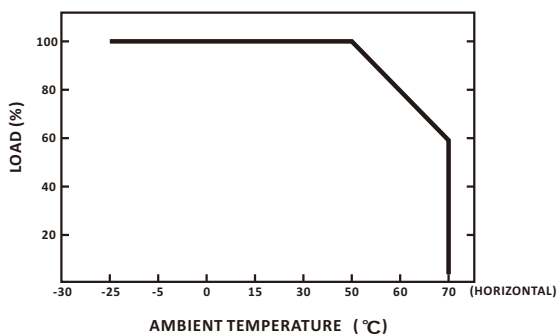
9500-7P阻燃端子, 带端子盖

外壳: 铝合金

I 方框图



I 负载调整率



I 静态调整率

