



型号: JLV-F12018KA 尺寸: 162*37*25mm



产品概述

PowermaxTM
Technology Inside

18W

防水LED电源

型号 JLV-F12018KA
输入 100~240V AC
输出 12V DC 1.5A 18W

产品特点

- 通过UL认证
- 高效转化率
- 输入范围广
- 稳定的恒压电流输出
- 防水等级IP67, 适于全天候条件使用
- 100%满载老化检测
- 自带短路保护、过载保护

主要电气参数 ELECTRICAL DATA

AC Input 输入

输入电压范围	100~240V
输入频率	50/60Hz
转化效率 (典型)	80%
输入电流	230V: 0.18A max.
浪涌电流	40A
漏电流	3mA/230VAC

DC Output 输出

输出电压	12V
输出电流	1.5A
输出功率	18W
纹波与噪音 (最大)	<100mVp-p
启动时间	500ms/230VAC
线性调整率	1%
负载调整率	1%

工作环境

工作温度	-25°C~50°C
工作湿度	20~95%RH
储存温度	-40°C~80°C
储存湿度	10~95%RH

保护

过载保护	有过载保护, 当负载电压超过额定负载10%~20%时, 电源自动切断输出。保护模式为关断式。
短路保护	有短路保护, 保护方式为打嗝模式, 当短路故障解除时, 自动恢复工作

安规

安规标准	EN 61347-2-13
耐压	I/P-O/P: 3750VAC/1min/<5mA
绝缘	I/P-O/P: >100M Ohms / 500VDC /25°C / 70%RH

Standards	EN 55015: 2013
EN 61347-1/A2: 2013	EN 61547: 2009
EN 61347-2-13: 2006	EN 61000-3-2/A2: 2009
EN 62493: 2010 (EMF)	EN 61000-3-3: 2013

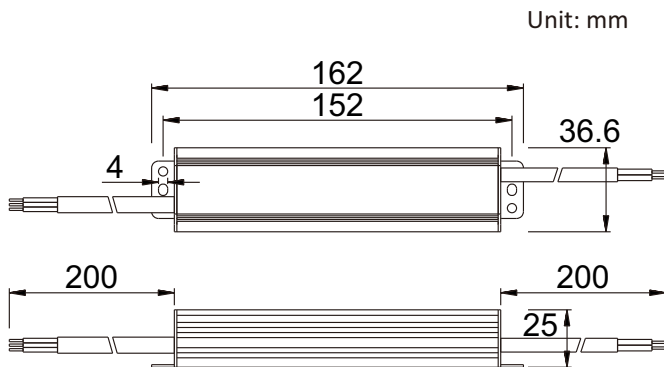
包装信息

产品尺寸	162*37*25mm
产品净重	250G
装箱数量	50PCS
纸箱尺寸	39*37*32cm
每箱毛重	14KG

温馨提示:

- 负载短路、超载都会引起电源保护, 造成电源不能正常工作。
- 电源与负载之间的连接线应遵循尽可能短的原则, 过长或过细的连接线会产生线路上的压降, 过细的连接线还容易引起安全上的隐患。
- 保持良好的通风散热对电源的寿命至关重要。

产品轮廓图



产品概述

Powermax™
Technology Inside

18W

防水LED电源

型号 JLV-F12018KA

输入 100~240V AC

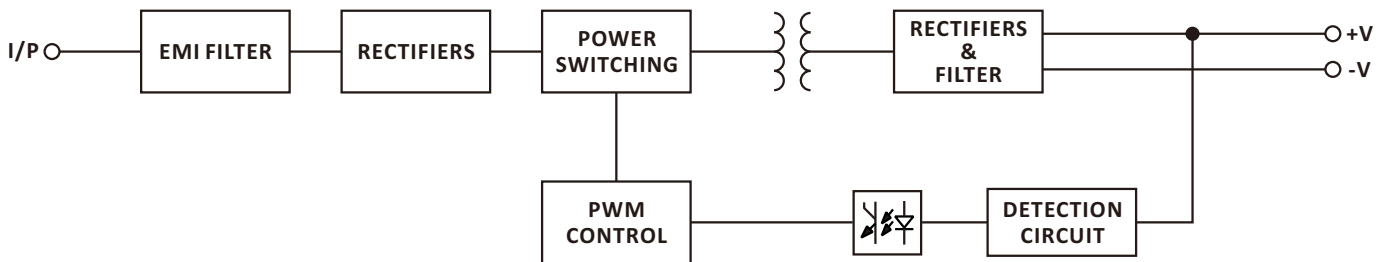
输出 12V DC 1.5A 18W

输入: 3x1.0mm² 电线, 棕色 L, 蓝色 N
300mm 长度

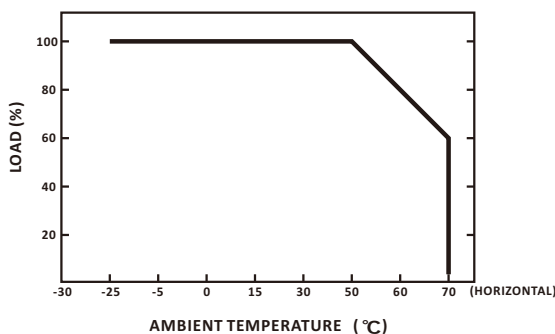
输出: 2x1.5mm² 电线, 红 +, 黑 -
300mm 长度

外壳: 铝合金

方框图



负载调整率



静态调整率

