



型号: JLV-12100KA-L 尺寸: 218\*40\*22mm



## 产品概述

Powermax™  
Technology Inside

# 100W

## 防水LED电源

型号 JLV-12100KA-L

输入 170~250V AC

输出 12V DC 8.33A 100W

## 产品特点

- 体积小、易于安装
- 高效转化率
- 输入范围广
- 稳定的恒压电流输出
- 防水等级IP67,适于全天候条件使用
- 100%满载老化检测
- 自带短路保护、过载保护

## 主要电气参数 ELECTRICAL DATA

### AC Input 输入

输入电压范围	170~250V
输入频率	50~60Hz
转化效率 (典型)	90%
输入电流	230V: 0.9A max.
浪涌电流	40A
漏电流	5mA/230VAC

### DC Output 输出

输出电压	12V
输出电流	8.33A
输出功率	100W
纹波与噪音 (最大)	<100mVp-p
启动时间	1500ms/230VAC
线性调整率	±1%
负载调整率	±1%

## 工作环境

工作温度	-30°C~50°C
工作湿度	20~95%RH
储存温度	-40°C~80°C
储存湿度	10~95%RH

## 工作环境

产品尺寸	218*40*22mm
产品净重	375g±5g
装箱数量	40PCS
纸箱尺寸	37*25.5*25.5cm
每箱毛重	16.5KG

## 保护

过载保护	有过载保护, 当负载电压超过额定负载10%~20%时, 电源自动切断输出。保护模式为关断式。
短路保护	有短路保护, 保护方式为打嗝模式, 当短路故障解除时, 自动恢复工作

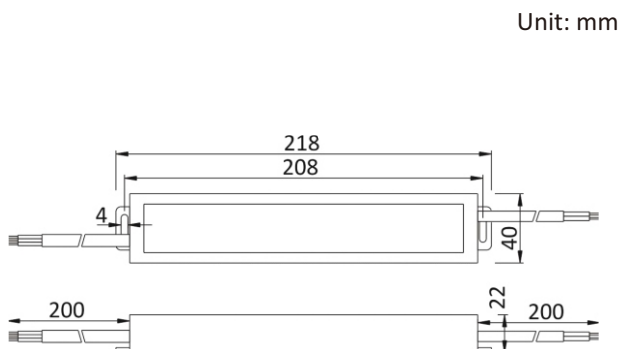
## 安规

安规标准	EN 61347-2-13
耐压	I/P-O/P: 3000VAC/1min/<5mA
绝缘	I/P-O/P: >100M Ohms / 500VDC /25°C / 70%RH

### 温馨提示:

- 负载短路、超载都会引起电源保护, 造成电源不能正常工作。
- 电源与负载之间的连接线应遵循尽可能短的原则, 过长或过细的连接线会产生线路上的压降, 过细的连接线还容易引起安全上的隐患。
- 保持良好的通风散热对电源的寿命至关重要。

## 产品轮廓图



### 产品概述

Powermax™  
Technology Inside

# 100W

防水LED电源

型号 JLV-12100KA-L

输入 170~250V AC

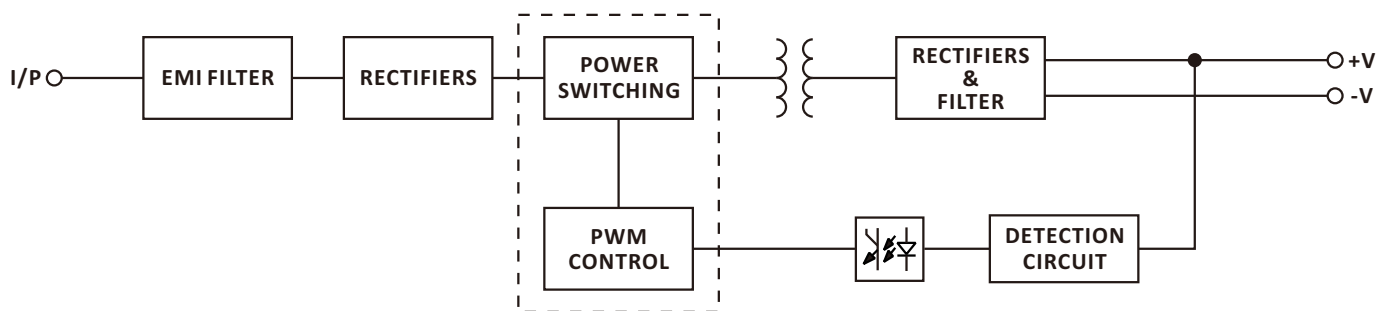
输出 12V DC 8.33A 100W

输入: 3x0.75mm<sup>2</sup> 电线, 棕色 L, 蓝色 N  
200mm 长度

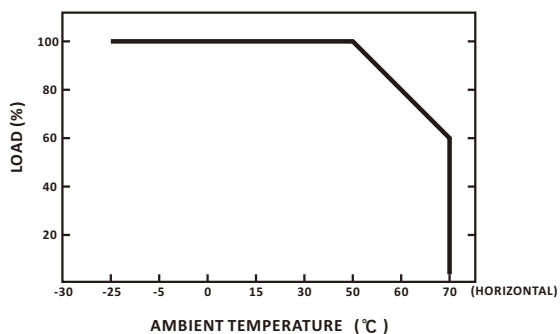
输出: 2x1mm<sup>2</sup> 电线, 红 +, 黑-  
200mm 长度

外壳: 铝合金

## 方框图



## 负载调整率



## 静态调整率

