



型号: JLV-12300KL 尺寸: 303*53*21.5mm



产品概述

Powermax™
Technology Inside

300W

LED室内电源

型号 JLV-12300KL

输入 200~250VAC / 240~350VDC

输出 12V DC 25A 300W

产品特点

- 通过CE认证,符合LVD安规要求
- 高效转化率
- 输入范围广
- 稳定的恒压电流输出
- 适于全天候条件使用
- 100%满载老化检测
- 自带短路保护、过载保护

主要电气参数 ELECTRICAL DATA

AC Input 输入

输入电压范围	200~250VAC
输入频率	50/60Hz
转化效率 (典型)	85%
输入电流	230V: 2.1A max.
浪涌电流	40A
漏电流	3mA/230VAC

DC Output 输出

输出电压	12V
输出电流	25A
输出功率	300W
纹波与噪音 (最大)	<150mVp-p
启动时间	1500ms/230VAC
线性调整率	±1%
负载调整率	±1%

工作环境

工作温度	-30°C~60°C
工作湿度	20~90%RH
储存温度	-40°C~80°C
储存湿度	10~95%RH

保护

过载保护	有过载保护,当负载电压超过额定负载5~25%时,电源自动切断输出。保护模式为关断式。
短路保护	有短路保护,保护方式为打嗝模式,当短路故障解除时,自动恢复工作

安规

安规标准	EN 61347-2-13
耐压	I/P-O/P: 3000VAC/1min/<5mA
绝缘	I/P-O/P: >100M Ohms / 500VDC /25°C / 70%RH

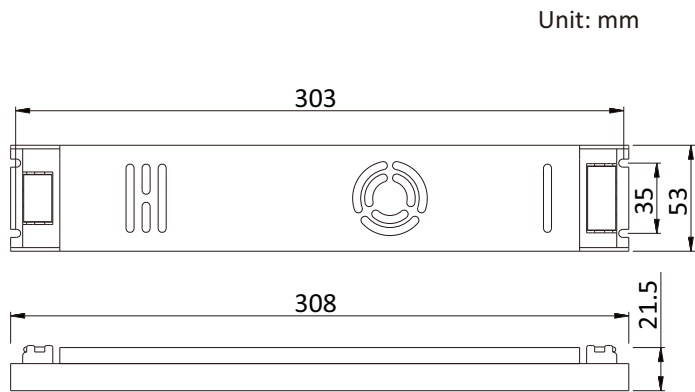
包装信息

产品尺寸	303*53*21.5mm
产品净重	350g±5g
装箱数量	42PCS
纸箱尺寸	37*33*21cm
每箱毛重	16.3KG

温馨提示:

- 负载短路、超载都会引起电源保护,造成电源不能正常工作。
- 电源与负载之间的连接线应遵循尽可能短的原则,过长或过细的连接线会产生线路上的压降,过细的连接线还容易引起安全上的隐患。
- 保持良好的通风散热对电源的寿命至关重要。

产品轮廓图



产品概述

Powermax™
Technology Inside

300W

LED室内电源

型号 JLV-12300KL

输入 200~250VAC / 240~350VDC

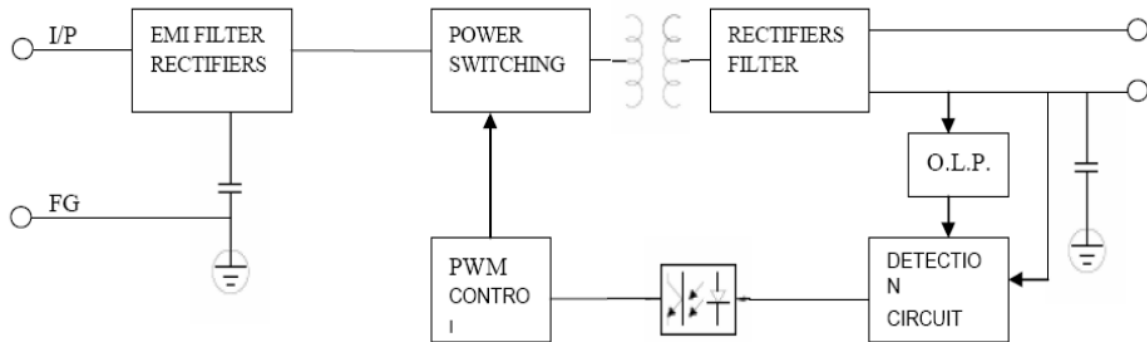
输出 12V DC 25A 300W

端子式输入输出

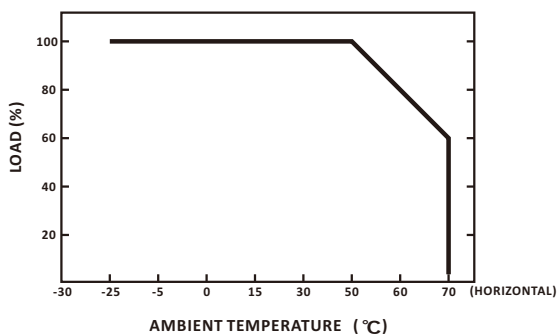
9500-7P阻燃端子, 带端子盖

外壳: 铝合金

方框图



负载调整率



静态调整率

